

Nouveautés de Solid Edge with Synchronous Technology 2

Fiche technique

Siemens PLM Software

www.siemens.com/solidedge

► Résumé

Le logiciel Solid Edge® with Synchronous Technology 2 continue à s'appuyer sur la philosophie de conception innovante de la technologie Synchrone annoncée l'an dernier. Cette version approfondit la mise en œuvre initiale pour traiter un plus grand nombre de scénarios de conception et introduit une nouvelle application pour la tôlerie basée sur la technologie Synchrone. Une preuve que les fonctionnalités de la technologie Synchrone peuvent être étendues grâce à Solid Edge. Ces améliorations, associées à une nouvelle application d'analyse par éléments finis intégrée et une mise à jour du logiciel Solid Edge Insight™, permettent à Solid Edge with Synchronous Technology 2 de continuer à délivrer, entre autres avantages, une capacité de modélisation 100 fois plus rapide.

Avantages

Extensions de la technologie Synchrone aux pièces et assemblages

Bénéficiez de processus de conception jusqu'à 100 fois plus rapides

Technologie Synchrone pour la tôlerie

Effectuez plus rapidement vos modélisations, avec moins de pré-planification

Bénéficiez d'une flexibilité d'édition inégalée pour des modifications plus rapides

Réutilisez plus de données avec la possibilité d'éditer n'importe quelle donnée

Solid Edge Simulation

Réduction des coûts des produits

Réduisez les coûts matières

Améliorez la qualité des produits

Diminuez le nombre de prototypes physiques requis

Insight (gestion des données de conception)

Tirez parti de Microsoft SharePoint pour l'entreprise étendue

Améliorez la productivité pour les tâches de conception quotidiennes

Réduisez les coûts de mise en œuvre et de maintenance

Bénéficiez d'un faible coût de possession total

Solid Edge Embedded

ClientAssure une intégration transparente avec le cPDM, leader du marché

Exécutez plus rapidement vos projets

Introduction

S'appuyant sur une technologie innovante, Solid Edge with Synchronous Technology 2 contribue à améliorer la satisfaction des clients. Cette nouvelle version :

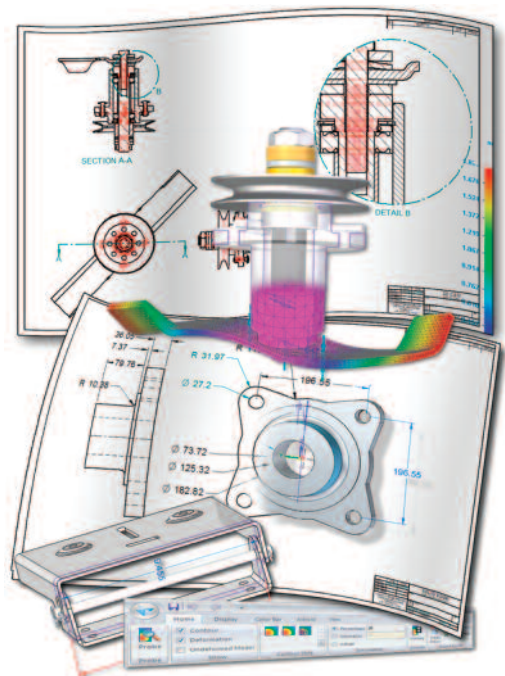
- Étend les possibilités de la technologie Synchrone pour la modélisation de pièces et d'assemblages
- Ajoute une nouvelle application pour la tôlerie basée sur la technologie Synchrone
- Inclut de nouvelles fonctionnalités d'analyse par éléments finis (FEA) intégrées pour les ingénieurs-concepteurs
- Renforce notre stratégie de gestion de données de produit évolutive par le portage de Solid Edge Insight sur la dernière plateforme Microsoft SharePoint et par une intégration accrue avec le logiciel Teamcenter® Express
- Offre de nombreuses améliorations orientées métier pour la modélisation traditionnelle et la technologie Synchrone.

Étend la technologie Synchrone pour les pièces et les assemblages

La technologie Synchrone a été étendue dans la modélisation de pièces et d'assemblages avec la prise en charge de nombreuses nouvelles fonctionnalités, notamment :

- Les cotes 2D migrent des dessins pour devenir des cotes pilotantes 3D
- Les « Live sections » pour l'édition de modèles 3D en utilisant des coupes transversales 2D
- Modifications des fonctionnalités Helix libérées des contraintes de l'historique, basées sur des croquis, réordonnement de plis, etc.

Ces améliorations contribuent collectivement à permettre à Solid Edge d'offrir une expérience de conception jusqu'à 100 fois plus rapide.



Points clés

Extensions de la technologie Sychrone pour pièces et assemblages

Migration des cotes 2D dans « créer 3D »

Édition via des coupes transversales 2D

Fonctions procédurales pilotées par esquisses

Technologie Sychrone pour les pièces de tôle

Outils glisser-déposer pour un développement de modèles plus rapide

Modélisation basée sur les caractéristiques géométriques, libérée des contraintes de l'historique

Fonctions procédurales tôlerie

Bibliothèques de fonctions conçues pour la tôlerie

« Live Rules » adaptées à la tôlerie

Cotes pilotantes et relations 3D

Étirement 3D

Édition de coupe 2D

Solid Edge Simulation

Interface utilisateur familier Solid Edge orientée métier

Modélisation par éléments finis pour ingénieurs concepteurs

Solveur NX™ Nastran standard de l'industrie

Pièces, pièces de tôle et modélisation réaliste des contacts

Préservation des charges et des contraintes pendant les modifications des modèles

Insight (gestion des données de conception)

Exploite la puissance de Microsoft SharePoint

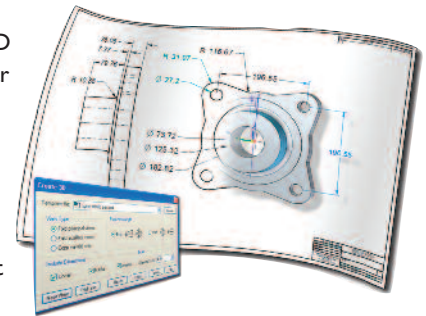
Fonctionnalité PDM intégrée dans Solid Edge

Solid Edge Embedded Client

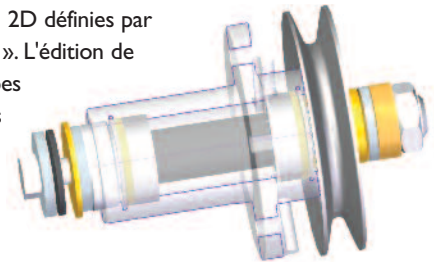
Versions synchronisées avec Solid Edge

Mappage complets des attributs Smart Codes

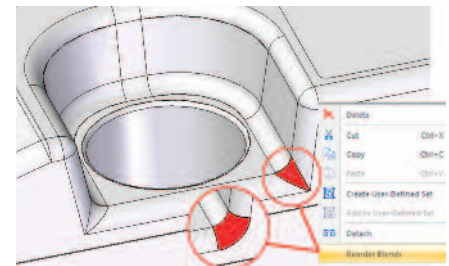
Utilisez la commande create 3D pour migrer des données 2D en 3D. Ici les cotes 2D sont automatiquement remplacées par des cotes pilotantes 3D modifiables pendant la création d'un modèle. Ce processus fonctionne avec la plupart des formats de dessin 2D largement répandus tels qu'AutoCAD et ME10. Les autres systèmes CAO qui migrent des dessins 2D vers 3D perdent les cotes lors du processus. Solid Edge protège vos investissements en dessins 2D tout en apportant une valeur immédiate en 3D.



Modifiez les modèles 3D en éditant les coupes transversales 2D définies par l'utilisateur avec les nouvelles fonctionnalités « Live sections ». L'édition de coupes 2D intuitive vous permet de modifier plusieurs coupes transversales dans différentes vues et de modifier des pièces dans vos assemblages. Les éditions de coupes 2D mettent immédiatement à jour le modèle 3D et apportent plus de flexibilité dans l'exécution des modifications car les éditions ne sont pas limitées par les règles de création héritées des systèmes basés sur un historique. Cette possibilité unique signifie que vous pouvez mieux visualiser et résoudre les interférences entre les pièces aussi facilement en 3D qu'en 2D.



Les hélices peuvent être éditées directement à partir des croquis sous-jacents sans régénération de modèles en aval, en utilisant les fonctions procédurales initialement introduites dans Solid Edge avec la technologie Sychrone. L'édition de fonctions procédurales permet l'édition de fonctions au moyen de paramètres tout en évitant une longue régénération des modèles.



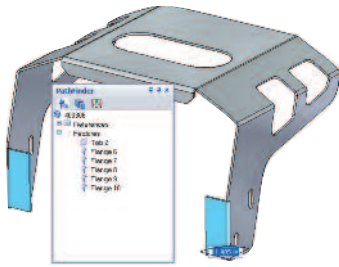
D'autres nouvelles avancées continuent à favoriser une meilleure productivité et un meilleur contrôle. Par exemple, vous pouvez maintenant modifier l'ordonnancement des congés pour obtenir un résultat différent aux intersections de plis. Les faces de dépouille peuvent être modifiées selon l'angle de conception initial quels que soient les autres modifications apportées au modèle.

Ces nouveautés illustrent les avancées qu'autorise la technologie Sychrone dans l'évolution des futures techniques CAO.

Technologie Sychrone appliquée à la tôlerie

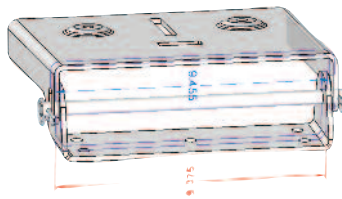
Une modification majeure est l'application de la technologie Sychrone à la conception de pièces de tôle. Cette possibilité étend la puissance de la technologie Sychrone au-delà de la modélisation traditionnelle des pièces et des assemblages, et prouve que de nombreuses applications pourront un jour tirer parti de la technologie Sychrone.

Avec la nouvelle application de tôlerie, les concepteurs peuvent développer et éditer des modèles en utilisant une approche de conception 3D basée sur les caractéristiques, libérée des contraintes de l'historique pour la modélisation de pièces de tôle. Avec une philosophie d'interaction unique, les modèles peuvent être créés avec un nombre limité de commandes, voire sans commande, en évitant la pré-planification lors de la création de nouvelles conceptions. Les cotes pilotantes 3D et les « Live Rules » offrent des performances d'édition incomparables et une grande flexibilité pour des modifications plus rapides, et tous les outils de modélisation fonctionnent aussi efficacement sur des pièces importées, ce qui permet de réduire les coûts des modifications par une meilleure réutilisation des données des fournisseurs.



La technologie Sychrone permet un développement de modèle tôlerie plus rapide. La philosophie d'interaction directe des outils de glisser-déposer spécifiques de la tôlerie vous permet de développer des pièces de tôle plus rapidement que jamais. Les poignées géométriques spécialement conçues pour simplifier la conception des composants de tôle vous permettent de créer et de manipuler des modèles plus rapidement avec moins de commandes, voire aucune commande, et moins de pré-planification. Avec la fluidité inhérente de la conception Sychrone, vous pouvez instantanément faire glisser des régions à partir de croquis ou de dessins 2D importés, tirer des zones de tôle dans des grugeages ou des coins, et faire pivoter ou aligner des faces sans effort tout en maintenant des paramètres clés, notamment l'épaisseur matière. La modélisation basée sur les caractéristiques géométriques, libérée des contraintes de l'historique signifie que les opérations de tôlerie sont stockées comme collection de fonctions et non en tant qu'arborescence linéaire. Ces fonctions peuvent être utilisées pour gérer l'intention de conception, simplifier la sélection géométrique et peuvent être déplacées, réordonnées ou triées, sans imposer une régénération du modèle. Les systèmes basés sur un historique nécessitent une longue régénération des modèles pour toutes les opérations, même les plus simples.

Les fonctions procédurales spécifiques de la tôlerie vous permettent d'effectuer des éditions de fonctions libérées des contraintes de l'historique, par croquis ou paramètres, et d'éviter la régénération des modèles. Avec les fonctions procédurales, vous pouvez éditer les enlèvements de matière sur les plis en utilisant les croquis ayant initialement défini leur forme. Les fonctions de déformation telles que enfoncements/crevés, ouïes et renforts, etc. peuvent être modifiées en ajustant des paramètres clés. Le nombre, la taille et la forme des instances d'une matrice peuvent être facilement modifiés, vous permettant d'établir, de maintenir et d'éditer des intentions de conception sans régénération coûteuse.



Éditez des composants en tôle plus rapidement avec la technologie Sychrone. Avec les « Live Rules » adaptées à la tôlerie, les conditions de modèles sont maintenues avec ou sans contraintes. Les Live Rules détectent et maintiennent automatiquement les conditions géométriques lors de glisser-déplacer ou de modifications de cotes, tout en maintenant les conditions de tôlerie telles qu'épaisseur, plis et grugeages. Les systèmes basés sur l'historique nécessitent l'application de contraintes pendant la modélisation afin d'effectuer de futures éditions, ce qui ralentit le développement et élimine la possibilité d'effectuer des modifications non planifiées. Les Live Rules agissent directement sur le modèle achevé et garantissent une flexibilité d'édition illimitée.

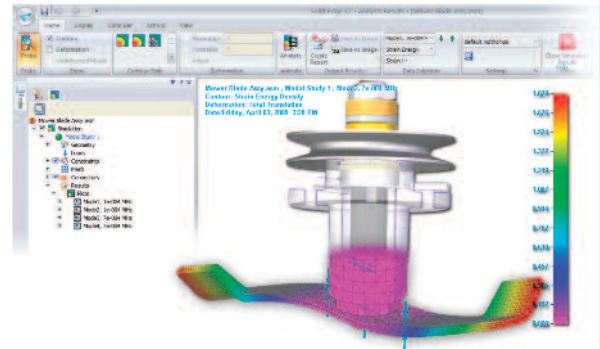
Effectuez des modifications de cotes avec des cotes pilotantes 3D et des relations de modèles 3D. Des cotes pilotantes 3D peuvent être ajoutées à des modèles achevés pour contrôler divers facteurs tels que des conditions de matière interne ou externe avec prise en charge complète de cotes dynamiques, verrouillées ou basées sur une équation et contrôle directionnel. Pour ajouter plus de contrôle de conception, des contraintes géométriques, notamment parallèles ou perpendiculaires, peuvent être ajoutées, et même verrouillées pour maintenir l'intention de conception, afin que vous puissiez effectuer d'éventuelles modifications non planifiées. Comme les fonctions sont indépendantes, vous pouvez modifier les opérations de tôlerie quel que soit l'ordre de création, afin que vous puissiez éditer la première opération aussi rapidement que la dernière.

La technologie Sychrone simplifie la réutilisation de la géométrie de tôlerie. Éditez des conceptions de tôlerie non créées dans Solid Edge plus rapidement que dans le système d'origine. Transformez une géométrie 3D en pièces de tôle modifiables où des paramètres clés tels que l'épaisseur, les plis et les rayons de pliage sont reconnus et maintenus. Continuez la modélisation sur une géométrie importée en ajoutant des fonctions de tôlerie et effectuez des éditions en poussant/tirant simplement sur des faces perpendiculaires ou en utilisant des cotes pilotantes 3D. Les systèmes basés sur un historique nécessitent une remodelisation complète ou des modifications coûteuses confiées à des fournisseurs. Ces puissantes possibilités vous aident à réutiliser plus efficacement les données existantes, ou communiquées par le client ou le fournisseur.

Travaillez en 3D avec la simplicité du 2D grâce à la technologie Sychrone. Bénéficiez de la puissance du 3D, tout en conservant la simplicité du 2D. La plupart des concepteurs se sont familiarisés avec des concepts de conception 2D tels que l'étirement, et avec la technologie Sychrone, ces mêmes concepts peuvent être utilisés en 3D. Lors de l'étirement, des conditions critiques telles que l'épaisseur, le rayon de pliage, les cotes et les conditions géométriques verrouillées sont préservées. Les utilisateurs peuvent également effectuer des éditions de type 2D avec des Live Sections, où les éditions à des coupes transversales peuvent être utilisées pour actualiser instantanément le modèle 3D. Le 3D basé sur un historique oblige les utilisateurs à comprendre et manipuler les fonctions, ou à remodeler la pièce. Ces puissantes commandes d'édition vous aident à visualiser et à résoudre les interférences entre les pièces.

Solid Edge Simulation

Solid Edge Simulation est un nouvel outil d'analyse par éléments finis intégré, facile à utiliser, permettant aux ingénieurs-concepteurs de valider numériquement des conceptions dans l'environnement Solid Edge. Basée sur la technologie éprouvée de modélisation par éléments finis Femap®, Solid Edge Simulation diminue considérablement le besoin de prototypes physiques, réduisant ainsi les coûts matière et de tests, tout en accélérant la conception.



Destinée aux ingénieurs-concepteurs. Une application Solid Edge intégrée en option utilise la même géométrie sous-jacente et la même interface utilisateur que toutes les applications Solid Edge. Solid Edge Simulation est à la portée de tout utilisateur Solid Edge qui a une compréhension de base des principes FEA, mais est suffisamment robuste pour répondre à la plupart de vos besoins d'analyse. En permettant à des ingénieurs d'effectuer leur propre analyse, un plus grand nombre d'analyses peuvent être réalisées en moins de temps, améliorant ainsi la qualité, réduisant les coûts matière et minimisant le besoin de prototypes physiques, ce qui permet d'éviter les coûts élevés des analyses externalisées.

Création automatique d'un modèle par éléments finis. Créez et affinez des maillages par éléments finis. Solid Edge Simulation prend en charge des maillages tétraédriques solides et des maillages coques à deux dimensions sur des structures de tôles. Vous pouvez ajuster le maillage par éléments finis en définissant manuellement la taille des éléments sur une arête ou une face à l'aide d'une barre de curseur permettant de définir globalement la taille des éléments de maillage. Vous disposez ainsi d'un modèle de simulation efficace qui fournit des résultats précis.

Ensemble complet de définitions de charge et de contraintes. Produisez des résultats précis. Solid Edge Simulation fournit toutes les définitions de conditions limites dont vous avez besoin pour définir des environnements d'exploitation réalistes. Les contraintes sont basées sur la géométrie et incluent des variantes fixes, épinglées, sans rotation, symétriques et cylindriques. Les charges sont également basées sur la géométrie et incluent une charge mécanique et thermique pour les analyses thermiques. Solid Edge Simulation facilite l'application de charges et de contraintes avec les options d'entrée Quick Bar et gère la définition de directions et d'orientations.

Analyse d'assemblages. Connectez rapidement des composants d'assemblage. Les contacts d'assemblage incluent les contacts composants à composants, dans une solution linéaire itérative, et une liaison par collage de composants individuels. La détection de contacts entre composants peut être déterminée automatiquement ou individuellement par sélection manuelle des faces. Les matériaux et les propriétés des assemblages peuvent être appliqués manuellement ou par défaut, tandis que le solveur NX Nastran intégré assure une interaction réaliste entre composants d'assemblage, permettant l'élaboration d'une solution robuste.

Types d'analyses. Effectuez des analyses statiques, modales et de flambement à l'aide du solveur NX Nastran reconnu sur le marché pour la fiabilité de ses résultats. La réutilisation de charges et de contraintes de modèle par éléments finis se fait par simple glisser-déposer d'une étude à une autre.

Analyse évolutive. De Solid Edge Simulation Express (anciennement Femap Express) pour les pièces, à Solid Edge Simulation qui étend la simulation aux assemblages, jusqu'à Femap avec NX Nastran qui vous permet de définir et d'analyser des systèmes complets, la gamme complète de produits est associative et compatible.

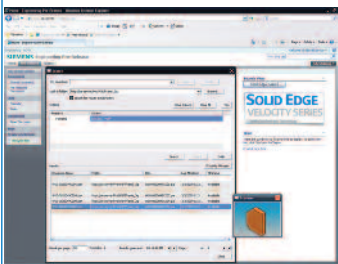
Post-traitement. Interprétez et comprenez rapidement le comportement des modèles résultants avec des outils graphiques complets de post-traitement. Les résultats des modèles peuvent être affichés sous de nombreuses formes, notamment des tracés couleur et de contours, et les déformations et modes propres peuvent être animés. Vous pouvez rapidement identifier les zones à problèmes et afficher des marqueurs de contrainte maximale/minimale, ainsi que générer un rapport de résultats finaux.

Mises à jour de conception. Vous pouvez effectuer rapidement et facilement toute mise à jour de conception requise. La technologie Synchronique permet d'effectuer à volonté des modifications de modèle basées sur les caractéristiques, libérées des contraintes de l'historique, ce qui accélère considérablement le processus d'affinement du modèle. En outre, Solid Edge Simulation maintient l'associativité entre les modèles CAO et EF, et s'assure que vos charges et contraintes appliquées sont maintenues pour toutes les modifications apportées aux modèles.

Gestion des données sur les produits

Solid Edge Insight. Cet outil est la première solution de gestion de données de conception à exploiter la facilité d'utilisation et le faible coût de possession de la plateforme Microsoft SharePoint. Depuis 2001, des milliers d'utilisateurs d'Insight ont bénéficié de son intégration transparente avec Solid Edge, d'un processus efficace de validation produit, d'un portail Web de collaboration améliorée. Avec cette version, Insight est maintenant disponible sur Windows SharePoint Services (WSS) 3.0 et Microsoft Office SharePoint Server 2007. WSS est inclus avec Windows Server 2003 et 2008 et les clients de Solid Edge disposent donc déjà des composants de base pour une mise en œuvre simplifiée. Ces dernières plateformes Microsoft offrent des possibilités de collaboration, de workflow et de sécurité améliorées aux utilisateurs d'Insight, assurant ainsi une exécution plus efficace et de meilleure qualité des projets de conception.

Solid Edge Embedded Client. Assure une intégration transparente entre Solid Edge et les environnements collaboratifs de gestion de données de produits de Teamcenter et de Teamcenter Express. Avec cette dernière version synchronisée, les utilisateurs bénéficient de performances améliorées pour le traitement des assemblages et des pièces liées, une numérotation intelligente avec Smartcodes et un mappage d'attributs plus complet.



► Pour plus d'informations, merci de contacter votre représentant Velocity local :

► **Contact**
Siemens PLM Software
Amérique : 800 807 2200
Europe : 44 (0) 1202 243455
Asie Pacifique : 852 2230 3308
www.siemens.com/plm

SIEMENS